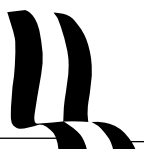
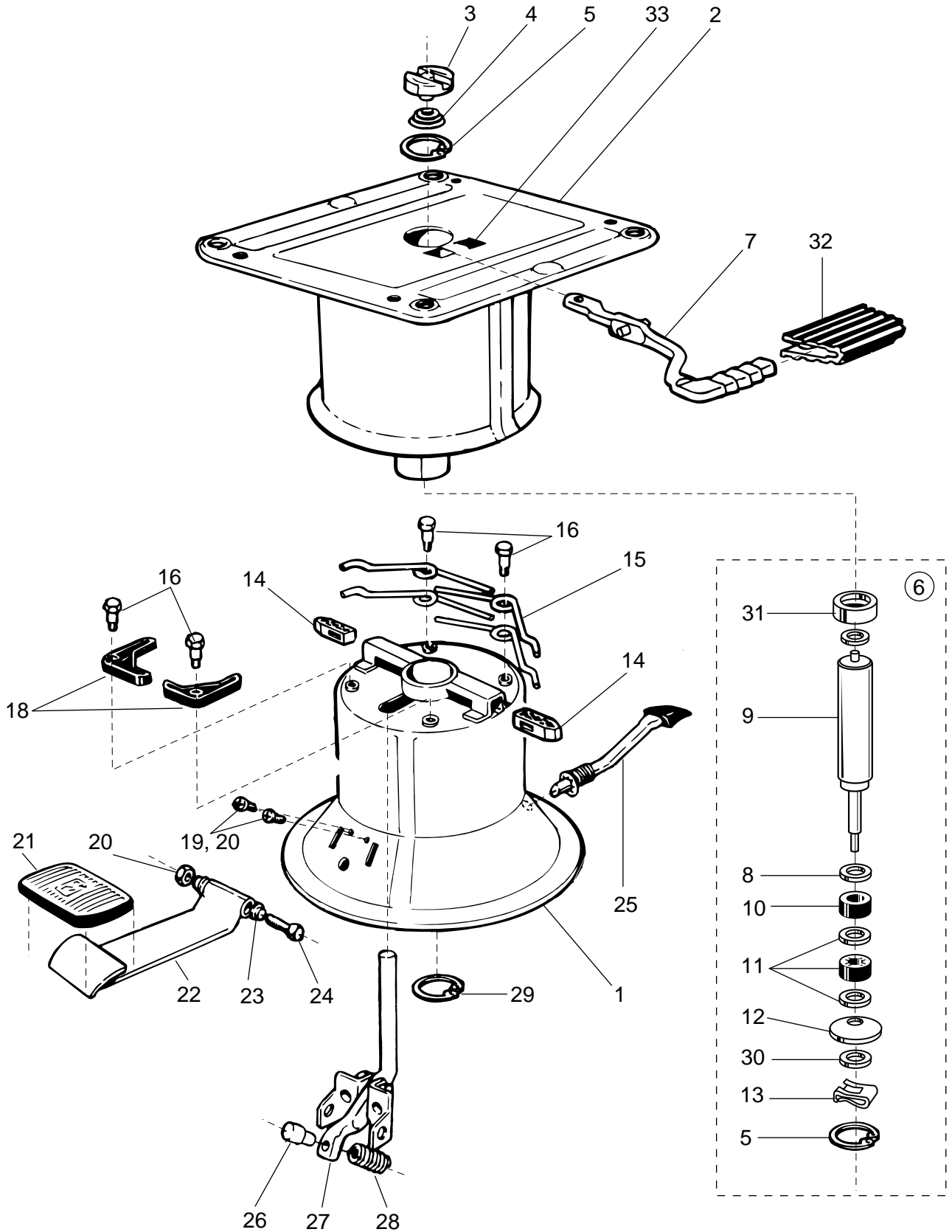


BE-GE Rotalift 3



BE-GE

— Establ. 1934 —

Reservdelslista/Parts Replacement List

BE-GE Rotolift 3Dat./Date
2000 11 01Utgåva/Issue
1Sidan
2 (2)

Pos Fig.	Art. nr. Part. No.	Antal Quantity	Benämning	Description
	812 074		Rotolift 3 kompl.	Rotolift compl.
1	812 075	1	Underdel Rotolift 3	Lower part Rotolift 3
2	812 076	1	Överdel Rotolift 3	Upper part Rotolift 3
3	463 006	1	Ventilbricka	Valve disc
4	480 013	1	Fjäder	Spring
5	462 007	2	Spårring SGH35	Trackring
6	484 040	1	Gasfjäder kompl.	Gas cylinder compl.
7	524 023	1	Spak	Lever
8	440 060	1	Bricka SRKB 14x35x2 FZB	Washer SRKB 14x35x2 FZB
9	484 039	1	Gasfjäder	Gas cylinder
10	485 015	1	Buffert	Rubber bumper
11	560 002	1	Lagersats	Bearing set
12	441 010	1	Spärrbricka	Washer
13	462 004	1	Säkring	Clip
14	465 050	2	Spärr	Catch
15	482 032	4	Fjäder	Spring
16	422 030	4	Skruv	Screw
18	466 014	2	Vred	Swivel arm
19	424 007	2	Skruv RX 8x16 SS2169 FZB	Screw RX 8x16 SS2169 FZB
20	430 015	3	Mutter, nylon, M8-BH8	Nut M8-BH8
21	583 002	1	Pedalbelägg	Pedal rubber
22	524 021	1	Fotpedal	Foot pedal
23	561 030	2	Lagerring	Bearing
24	422 032	1	Skruv M6S 8x70 FZB SS2165	Screw M6S 8x70 FZB SS2165
25	524 024	1	Pedal kompl.	Foot pedal compl.
26	484 025	1	Plugg	Plug
27	523 012	1	Arm kompl.	Arm compl.
28	480 012	1	Fjäder	Spring
29	462 008	1	Spårring SGH45	Trackring SGH45
30	440 027	1	Bricka BRB 8,4x16x1,5 FZB	Washer BRB 8,4x16x1,5 FZB
31	443 062	1	Stålhylsa	Steel housing
32	521 032	1	Tangent	Key
33	473 447	1	Förstärkning	Support

