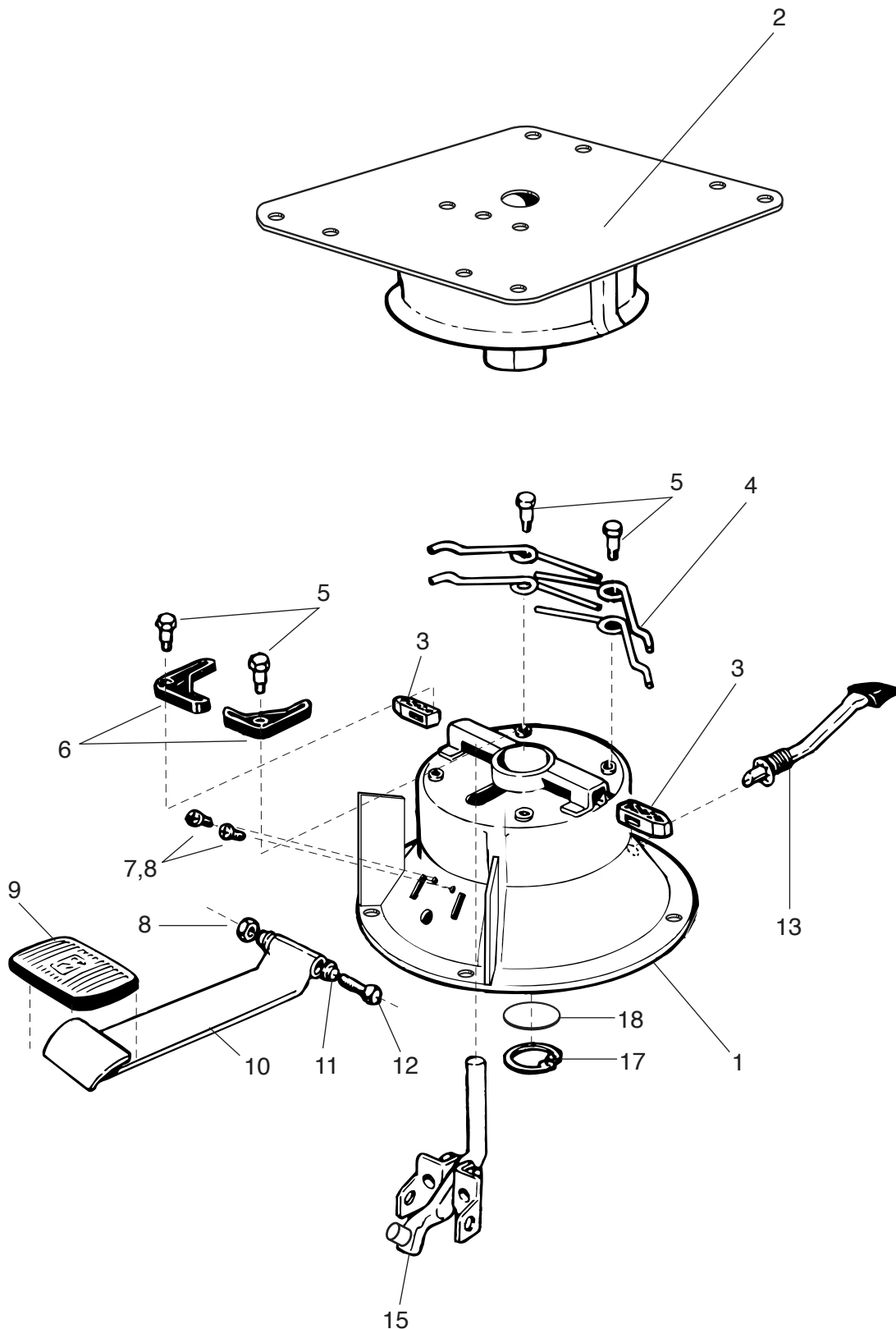


## BE-GE Rotolift 150





— Establ. 1934 —

Reservdelslista/Parts Replacement List

## BE-GE Rotolift 150

Dat./Date  
2003 04 22

Utgåva/Issue  
1

Sidan  
2 (2)

Pos Fig.	Art. nr. Part. No.	Antal Quantity	Benämning	Description
	<b>812 123</b>		<b>Rotolift 150 kompl.</b>	<b>Rotolift 150 compl.</b>
1	812 121	1	Underdel Roto kompl. 150	Lower part Roto compl. 150
2	812 122	1	Överdel Roto kompl. 150	Upper part Roto compl. 150
3	465 050	2	Spärr	Catch
4	482 032	4	Fjäder	Spring
5	422 030	4	Skruv	Screw
6	466 014	2	Vred	Swivel arm
7	424 020	2	Skruv RX 8x16 SS2169 FZB	Screw RX 8x16 SS2169 FZB
8	430 015	3	Låsmutter, nylon, M8-BH8	Locking nut, M8-BH8
9	583 002	1	Pedalbelägg	Pedal rubber
10	524 030	1	Fotpedal	Foot pedal
11	561 030	2	Lagerring	Bearing
12	422 032	1	Skruv M6S 8x70 FZB SS2165	Screw M6S 8x70 FZB SS2165
13	524 024	1	Pedal kompl.	Foot pedal compl.
15	523 035	1	Arm kompl.	Arm compl.
17	462 008	1	Spårring SGH45	Trackring SGH45
18	561 041	1	Stödbricka	Washer

