

Pos	Artid	BESKRIVELSE	Temp./Vare
1	1	SÆDERAMME	7307
2	1	REKLINER, VENSTRE	3083
3	1	REKLINER, HØJRE	3084
4	1	STANG TIL REKLINER	3086
5	2	HÅNDHJUL TIL REKLINER	3087
6	1	SKUDERSELEBESLAG m/BESLAG TIL	
7	1	STØNDLÆG SELE V. (6761 FOR SELE H.)	6760
8	1	JUSTERBAR ARMLÆN V.	6621
9	1	JUSTERBAR ARMLÆN H.	6622
10	1	RYG	6902
11	1	TRÆBUND TIL SÆDE	7412
12	1	SÆDEHYNDE	3258
13	1	RYGHYNDE	3287
14	1	PLAST DÆKSEL TIL RYG V. = 3485 H. =	3486
15	1	PLAST DÆKSEL TIL SELE V. = 3489 H. =	3490
16	1	FASCHING SALZBURG SKUDERSELESÆT m/ LAS, BOLTE, MOTORIK, SKIVE, AFSTANDS- STYKKE, RETRAKTOR OG PLAST KAPSEL	7423
17	1	BØJLE TIL SIKKERHEDSESELE	7492
18	7	LÿNSKRUE 3,5 x 9,5 SORT	2101
19	3	BOLT 7/16" x 25 UNF (MED SELE)	
20	2	LASEMØTRIK 7/16" UNF (MED SELE)	
21	2	BUTTONHEAD INDV. ØKT. M8 x 16 FZB	2021
22	4	BUTTONHEAD INDV. ØKT. M10 x 20 FZB	2062
23	4	LASEMØTRIK MID FZB DIN 985	2227
24	3	BUTTONHEAD INDV. ØKT. m/FLANGE M6 x 16 SORT	2003
25	3	PLASTKAPSEL (MED SELE)	
26	2	SEKSKANTEDE KONTRAMØTRIK M10 DIN 439 B FZB	2248
27	8	BUTTONHEAD m/INDV. ØKT. M8 x 25 FZB (2 STK. MED HVER ARMLÆN)	2023
28	4	10 mm AFSTANDSSTYK Ø24mm PLAST. MED 8,4 mm HUL	2286
29	1	BUNDRAMME KOMPLET	6899
30	2	SEKSKANTSKRUE M8 x 20 FZB	2035
31	4	FLANGEMØTRIK M12	2198
32	4	SKIVE TIL M12 BOLT FZB	2263
33	4	SEKSKANTSKRUE M12 x 45 FZB	2193
34	1	POSITIONERINGSBOLT	2332

Pos	Artid	BESKRIVELSE	Temp./Vare
35	1	AFSTANDSBØSNING	2334
36	2	BUTTONHEAD m/INDV. ØKT. M8 x 20 FZB	2022
37	2	FIBER/PLASTIC SKIVE TIL 8 mm	2246
38	4	FACE-SKIVE TIL 8 mm BOLT	2243
39	2	LASEMØTRIK 8 mm	2216
40	1	RETRAKTOR AFSTANDSSTYKKE	7415
41	1	BOLT 7/16" x 32 UNF LAVT HOVED	2091

Pos	Artid	BESKRIVELSE	Temp./Vare
42	2	LABELS	3063
43	1	PLASTIKPIND TIL SÆDE	3409
44	1	3 x 235 mm TRÅD TIL TYPE 801/805+	3005
45	1	3 x 350 mm TRÅD TIL TYPE M1 BLA	3006
46	1	3 x 400 mm BLANK TRÅD TIL SÆDE	3008
47	2	MID TOPMØTRIK FZB	2219

ÆNDRINGER

29.08.05 OPDATERET

SPT

190503

MAINT.

KLAPSTOL TYPE 862, KORT SÆDEHYNDE

7180 - SELE VENSTRE VIST

7180 - SELE HØJRE

7181 - SELE VENSTRE VIST

7180 - SELE HØJRE

7181 - SELE VENSTRE VIST

7180 - SELE HØJRE

7181 - SELE VENSTRE VIST

7180 - SELE HØJRE

7181 - SELE VENSTRE VIST

7180 - SELE HØJRE

7181 - SELE VENSTRE VIST

7180 - SELE HØJRE

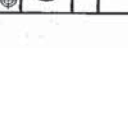
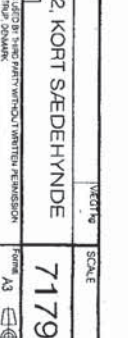
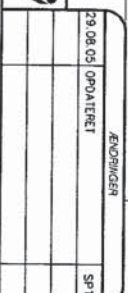
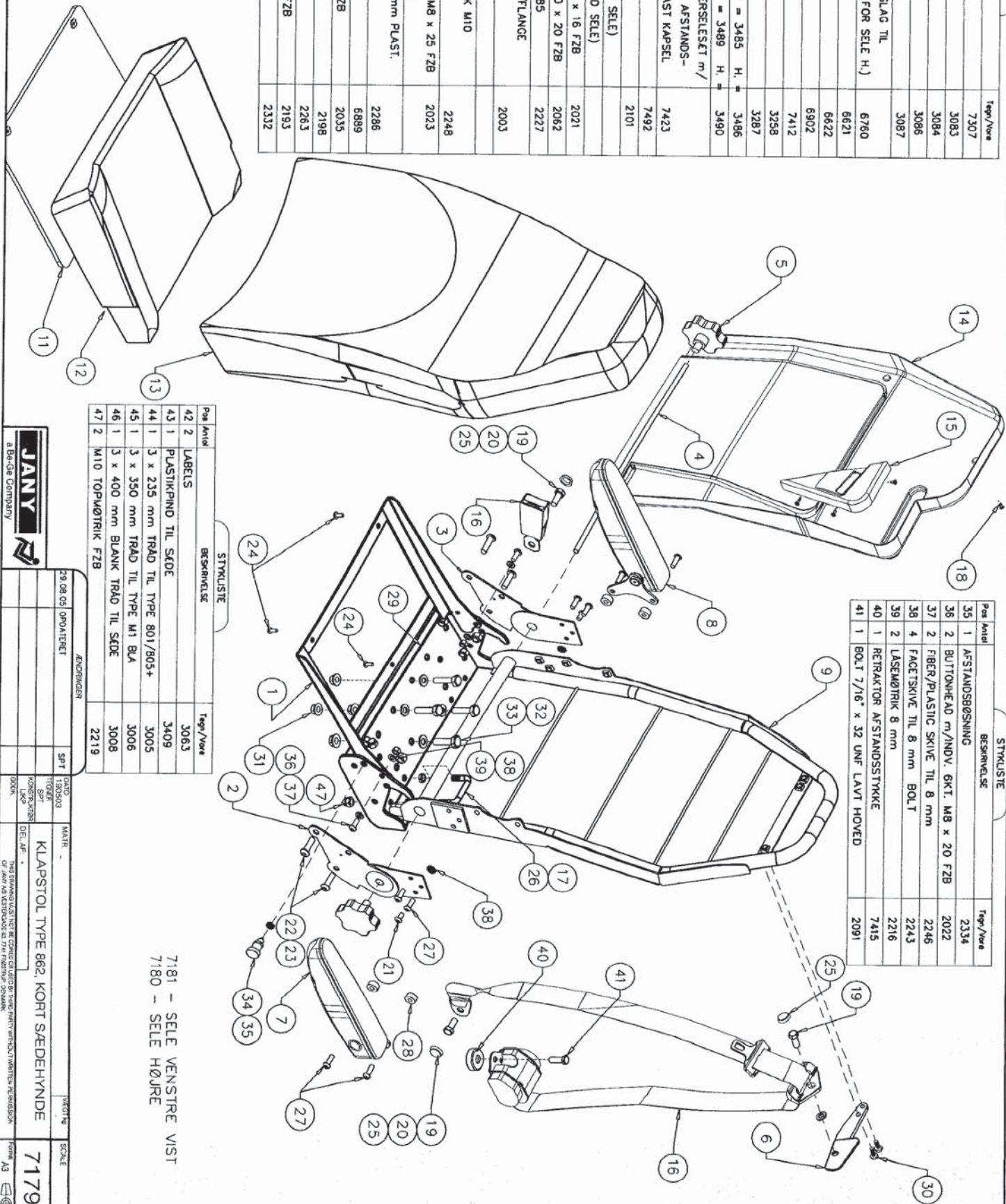
7181 - SELE VENSTRE VIST

7180 - SELE HØJRE

7181 - SELE VENSTRE VIST

7180 - SELE HØJRE

7181 - SELE VENSTRE VIST



Pos	Artid	BESKRIVELSE	Temp./Vare
21	2	BUTTONHEAD INDV. ØKT. M8 x 16 FZB	2021
22	4	BUTTONHEAD INDV. ØKT. M10 x 20 FZB	2062
23	4	LASEMØTRIK MID FZB DIN 985	2227
24	3	BUTTONHEAD INDV. ØKT. m/FLANGE M6 x 16 SORT	2003
25	3	PLASTKAPSEL (MED SELE)	
26	2	SEKSKANTEDE KONTRAMØTRIK M10 DIN 439 B FZB	2248
27	8	BUTTONHEAD m/INDV. ØKT. M8 x 25 FZB (2 STK. MED HVER ARMLÆN)	2023
28	4	10 mm AFSTANDSSTYK Ø24mm PLAST. MED 8,4 mm HUL	2286
29	1	BUNDRAMME KOMPLET	6899
30	2	SEKSKANTSKRUE M8 x 20 FZB	2035
31	4	FLANGEMØTRIK M12	2198
32	4	SKIVE TIL M12 BOLT FZB	2263
33	4	SEKSKANTSKRUE M12 x 45 FZB	2193
34	1	POSITIONERINGSBOLT	2332

Pos	Artid	BESKRIVELSE	Temp./Vare
42	2	LABELS	3063
43	1	PLASTIKPIND TIL SÆDE	3409
44	1	3 x 235 mm TRÅD TIL TYPE 801/805+	3005
45	1	3 x 350 mm TRÅD TIL TYPE M1 BLA	3006
46	1	3 x 400 mm BLANK TRÅD TIL SÆDE	3008
47	2	MID TOPMØTRIK FZB	2219

Pos	Artid	BESKRIVELSE	Temp./Vare
35	1	AFSTANDSBØSNING	2334
36	2	BUTTONHEAD m/INDV. ØKT. M8 x 20 FZB	2022
37	2	FIBER/PLASTIC SKIVE TIL 8 mm	2246
38	4	FACE-SKIVE TIL 8 mm BOLT	2243
39	2	LASEMØTRIK 8 mm	2216
40	1	RETRAKTOR AFSTANDSSTYKKE	7415
41	1	BOLT 7/16" x 32 UNF LAVT HOVED	2091

Pos	Artid	BESKRIVELSE	Temp./Vare
42	2	LABELS	3063
43	1	PLASTIKPIND TIL SÆDE	3409
44	1	3 x 235 mm TRÅD TIL TYPE 801/805+	3005
45	1	3 x 350 mm TRÅD TIL TYPE M1 BLA	3006
46	1	3 x 400 mm BLANK TRÅD TIL SÆDE	3008
47	2	MID TOPMØTRIK FZB	2219

Pos	Artid	BESKRIVELSE	Temp./Vare
21	2	BUTTONHEAD INDV. ØKT. M8 x 16 FZB	2021
22	4	BUTTONHEAD INDV. ØKT. M10 x 20 FZB	2062
23	4	LASEMØTRIK MID FZB DIN 985	2227
24	3	BUTTONHEAD INDV. ØKT. m/FLANGE M6 x 16 SORT	2003
25	3	PLASTKAPSEL (MED SELE)	
26	2	SEKSKANTEDE KONTRAMØTRIK M10 DIN 439 B FZB	2248
27	8	BUTTONHEAD m/INDV. ØKT. M8 x 25 FZB (2 STK. MED HVER ARMLÆN)	2023
28	4	10 mm AFSTANDSSTYK Ø24mm PLAST. MED 8,4 mm HUL	2286
29	1	BUNDRAMME KOMPLET	6899
30	2	SEKSKANTSKRUE M8 x 20 FZB	2035
31	4	FLANGEMØTRIK M12	2198
32	4	SKIVE TIL M12 BOLT FZB	2263
33	4	SEKSKANTSKRUE M12 x 45 FZB	2193
34	1	POSITIONERINGSBOLT	2332

Pos	Artid	BESKRIVELSE	Temp./Vare
42	2	LABELS	3063
43	1	PLASTIKPIND TIL SÆDE	3409
44	1	3 x 235 mm TRÅD TIL TYPE 801/805+	3005
45	1	3 x 350 mm TRÅD TIL TYPE M1 BLA	3006
46	1	3 x 400 mm BLANK TRÅD TIL SÆDE	3008
47	2	MID TOPMØTRIK FZB	2219

Pos	Artid	BESKRIVELSE	Temp./Vare
21	2	BUTTONHEAD INDV. ØKT. M8 x 16 FZB	2021
22	4	BUTTONHEAD INDV. ØKT. M10 x 20 FZB	2062
23	4	LASEMØTRIK MID FZB DIN 985	2227
24	3	BUTTONHEAD INDV. ØKT. m/FLANGE M6 x 16 SORT	2003
25	3	PLASTKAPSEL (MED SELE)	
26	2	SEKSKANTEDE KONTRAMØTRIK M10 DIN 439 B FZB	2248
27	8	BUTTONHEAD m/INDV. ØKT. M8 x 25 FZB (2 STK. MED HVER ARMLÆN)	2023
28	4	10 mm AFSTANDSSTYK Ø24mm PLAST. MED 8,4 mm HUL	2286
29	1	BUNDRAMME KOMPLET	6899
30	2	SEKSKANTSKRUE M8 x 20 FZB	2035
31	4	FLANGEMØTRIK M12	2198
32	4	SKIVE TIL M12 BOLT FZB	2263
33	4	SEKSKANTSKRUE M12 x 45 FZB	2193
34	1	POSITIONERINGSBOLT	2332

Pos	Artid	BESKRIVELSE	Temp./Vare
42	2	LABELS	3063
43	1	PLASTIKPIND TIL SÆDE	3409
44	1	3 x 235 mm TRÅD TIL TYPE 801/805+	3005
45	1	3 x 350 mm TRÅD TIL TYPE M1 BLA	3006
46	1	3 x 400 mm BLANK TRÅD TIL SÆDE	3008
47	2	MID TOPMØTRIK FZB	2219

Pos	Artid	BESKRIVELSE	Temp./Vare
35	1	AFSTANDSBØSNING	2334
36	2	BUTTONHEAD m/INDV. ØKT. M8 x 20 FZB	2022
37	2	FIBER/PLASTIC SKIVE TIL 8 mm	2246
38	4	FACE-SKIVE TIL 8 mm BOLT	2243
39	2	LASEMØTRIK 8 mm	2216
40	1	RETRAKTOR AFSTANDSSTYKKE	7415
41	1	BOLT 7/16" x 32 UNF LAVT HOVED	2091

Pos	Artid	BESKRIVELSE	Temp./Vare
42	2	LABELS	3063
43	1	PLASTIKPIND TIL SÆDE	3409
44	1	3 x 235 mm TRÅD TIL TYPE 801/805+	3005
45	1	3 x 350 mm TRÅD TIL TYPE M1 BLA	3006
46	1	3 x 400 mm BLANK TRÅD TIL SÆDE	3008
47	2	MID TOPMØTRIK FZB	2219

Pos	Artid	BESKRIVELSE	Temp./Vare
21	2	BUTTONHEAD INDV. ØKT. M8 x 16 FZB	2021
22	4	BUTTONHEAD INDV. ØKT. M10 x 20 FZB	2062
23	4	LASEMØTRIK MID FZB DIN 985	2227
24	3	BUTTONHEAD INDV. ØKT. m/FLANGE M6 x 16 SORT	2003
25	3	PLASTKAPSEL (MED SELE)	
26	2	SEKSKANTEDE KONTRAMØTRIK M10 DIN 439 B FZB	2248
27	8	BUTTONHEAD m/INDV. ØKT. M8 x 25 FZB (2 STK. MED HVER ARMLÆN)	2023
28	4	10 mm AFSTANDSSTYK Ø24mm PLAST. MED 8,4 mm HUL	2286
29	1	BUNDRAMME KOMPLET	6899
30	2	SEKSKANTSKRUE M8 x 20 FZB	2035
31	4	FLANGEMØTRIK M12	2198
32	4	SKIVE TIL M12 BOLT FZB	2263
33	4	SEKSKANTSKRUE M12 x 45 FZB	2193
34	1	POSITIONERINGSBOLT	2332

Pos	Artid	BESKRIVELSE	Temp./Vare
42	2	LABELS	3063
43	1	PLASTIKPIND TIL SÆDE	3409
44	1	3 x 235 mm TRÅD TIL TYPE 801/805+	3005
45	1	3 x 350 mm TRÅD TIL TYPE M1 BLA	3006
46	1	3 x 400 mm BLANK TRÅD TIL SÆDE	3008
47	2	MID TOPMØTRIK FZB	2219

Pos	Artid	BESKRIVELSE	Temp./Vare
21	2	BUTTONHEAD INDV. ØKT. M8 x 16 FZB	2021
22	4	BUTTONHEAD INDV. ØKT. M10 x 20 FZB	2062
23	4	LASEMØTRIK MID FZB DIN 985	2227
24	3	BUTTONHEAD INDV. ØKT. m/FLANGE M6 x 16 SORT	2003
25	3	PLASTKAPSEL (MED SELE)	
26	2	SEKSKANTEDE KONTRAMØTRIK M10 DIN 439 B FZB	2248
27	8	BUTTONHEAD m/INDV. ØKT. M8 x 25 FZB (2 STK. MED HVER ARMLÆN)	2023
28	4	10 mm AFSTANDSSTYK Ø24mm PLAST. MED 8,4 mm HUL	2286
29	1	BUNDRAMME KOMPLET	6899
30	2	SEKSKANTSKRUE M8 x 20 FZB	2035
31	4	FLANGEMØTRIK M12	2198
32	4	SKIVE TIL M12 BOLT FZB	2263
33	4	SEKSKANTSKRUE M12 x 45 FZB	2193
34	1	POSITIONERINGSBOLT	2332

Pos	Artid	BESKRIVELSE	Temp./Vare
42	2	LABELS	3063
43	1	PLASTIKPIND TIL SÆDE	3409
44	1	3 x 235 mm TRÅD TIL TYPE 801/805+	3005
45	1	3 x 350 mm TRÅD TIL TYPE M1 BLA	3006
46	1	3 x 400 mm BLANK TRÅD TIL SÆDE	3008
47	2	MID TOPMØTRIK FZB	2219

Pos	Artid	BESKRIVELSE	Temp./Vare
35	1	AFSTANDSBØSNING	2334
36	2	BUTTONHEAD m/INDV. ØKT. M8 x 20 FZB	2022
37	2	FIBER/PLASTIC SKIVE TIL 8 mm	2246
38	4	FACE-SKIVE TIL 8 mm BOLT	2243
39	2	LASEMØTRIK 8 mm	2216
40	1	RETRAKTOR AFSTANDSSTYKKE	7415
41	1	BOLT 7/16" x 32 UNF LAVT HOVED	2091

Pos	Artid	BESKRIVELSE	Temp./Vare
42	2	LABELS	3063
43	1	PLASTIKPIND TIL SÆDE	3409
44	1	3 x 235 mm TRÅD TIL TYPE 801/805+	3005
45	1	3 x 350 mm TRÅD TIL TYPE M1 BLA	3006
46	1	3 x 400 mm BLANK TRÅD TIL SÆDE	3008
47	2	MID TOPMØTRIK FZB	2219

Pos	Artid	BESKRIVELSE	Temp./Vare
21	2	BUTTONHEAD INDV. ØKT. M8 x 16 FZB	2021
22	4	BUTTONHEAD INDV. ØKT. M10 x 20 FZB	2062
23	4	LASEMØTRIK MID FZB DIN 985	2227
24	3	BUTTONHEAD INDV. ØKT. m/FLANGE M6 x 16 SORT	2003
25	3	PLASTKAPSEL (MED SELE)	
26	2	SEKSKANTEDE KONTRAMØTRIK M10 DIN 439 B FZB	2248
27	8	BUTTONHEAD m/INDV. ØKT. M8 x 25 FZB (2 STK. MED HVER ARMLÆN)	2023
28	4	10 mm AFSTANDSSTYK Ø24mm PLAST. MED 8,4 mm HUL	2286