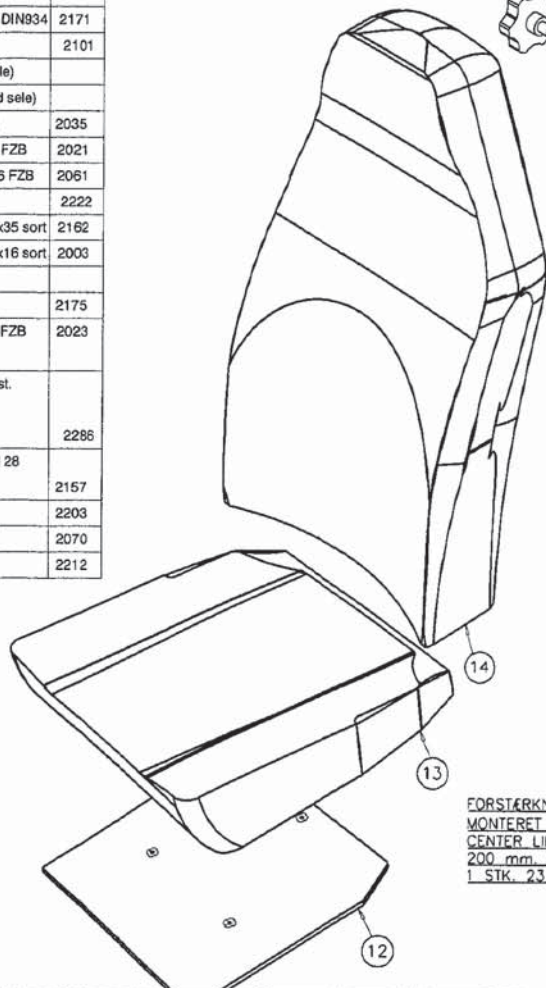
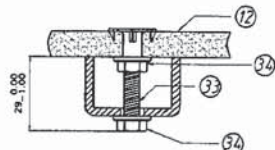
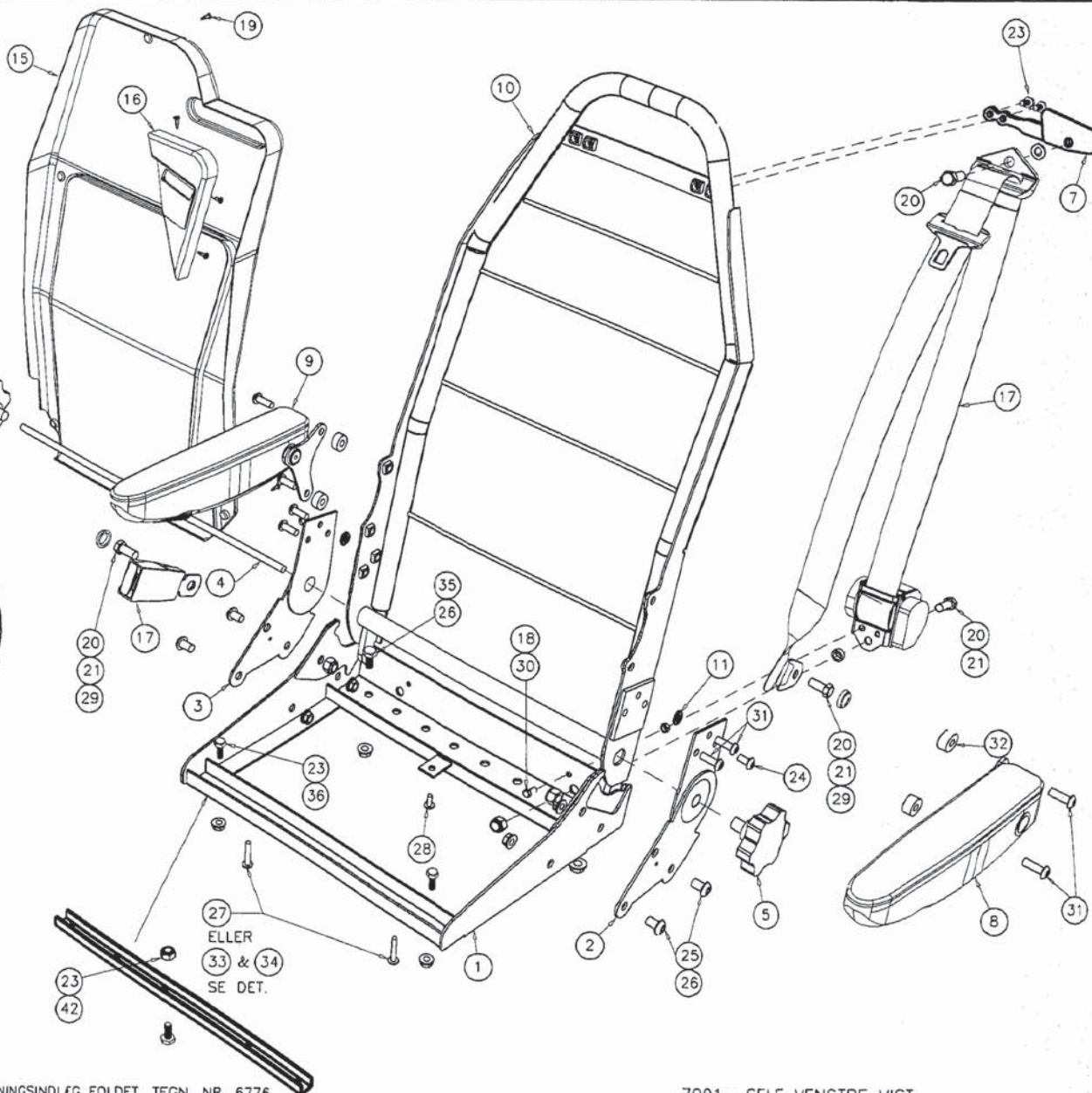


STYKLISTE			STYKLISTE				
Pos	Antal	BESKRIVELSE	Tegn/Vare	Pos	Antal	BESKRIVELSE	Tegn/Vare
1	1	Sæderamme	6901	37	3	Labels 3053, 3055 og 3063	
2	1	Rekliner V	3083	38	1	Plastikpind til sæde	3409
3	1	Rekliner H	3084	39	1	3 x 235 mm Tråd til type 801/805+	3005
4	1	Stang til rekliner	3086	40	1	3 x 350 mm Tråd til type M1 bla	3006
5	2	Håndhjul til rekliner	3087	41	1	3 x 400 mm Blank tråd til sæde	3008
7	1	Skulderselebeslag H=6761, V=	6760	42	1	M8 Låsemetrik	2213
8	1	Justerbar armlæn V	6621				
9	1	Justerbar armlæn H	6622				
10	1	Ryg	6902				
11	2	Skive til 8 mm bolt DIN 125 FZB	2243				
12	1	Træbund	6625				
13	1	Sædehynde	3253				
14	1	Ryghynde	3287				
15	1	Plastskærm til stol H=3486, V=	3485				
16	1	Plastskærm til sele H=3490, V=	3489				
17	1	3 p sele	6528				
18	1	Sekskantskrue M7x16 FZB DIN934	2171				
19	7	Lynskrue 3,5x9,5 sort	2101				
20	4	Bolt 7/16"x25 UNF (med sele)					
21	3	Låsemetrik 7/16" UNF (med sele)					
23	5	Sekskantskrue M8x20 FZB	2035				
24	2	Buttonhead indiv 6k M8x16 FZB	2021				
25	4	Buttonhead indiv 6k M10x16 FZB	2061				
26	6	Flangemetrik M10 FZB	2222				
27	2	Skrue flangehov indiv 6k M6x35 sort	2162				
28	1	Skrue flangehov indiv 6k M6x15 sort	2003				
29	2	Plastkapsel (med sele)					
30	1	Metrik M7 FZB	2175				
31	8	Buttonhead indiv 6k M8x25 FZB (2 stk. med hver armlæn)	2023				
32	4	10 mm Afstands stykke plast. Ø24 mm med hul 8,4 mm (2 stk. med hver armlæn)	2288				
33	2	Pinolskrue M6 x 40 FZB BN 28 m/ indiv. 6 kt.	2157				
34	4	M6 Flangemetrik FZB 8.8	2203				
35	2	M10 x 20 sekskantskrue	2070				
36	2	M8 flangemetrik	2212				

Monteringsanvisning når de ikke anvendes glideskinne mellem stol og drejeskive.



FORSTÆRKNINGSINDLÆG FOLDET, TEGN. NR. 6776  
 MONTERET KUN NÅR ET BEN ER 25 mm FRA  
 CENTER LINJE OG BEN AFSTAND ER 150 ELLER  
 200 mm. D1-D4 OG E3-E10, TEGN. NR. 7009-2,  
 1 STK. 23 OG 1 STK. 42 ANVENDES.



7001 - SELE VENSTRE VIST  
 7002 - SELE HØJRE

ÆNDRINGER		SPT	DATE	MATR.	SCALE
26.08.05	OPDATERET		24.1.2002		
			TEGNER		
			FC		
			VEGT		
			DEL AF		
			KONSTRUKTØR		

Stol type 805

6900

THIS DRAWING MUST NOT BE COPIED OR USED BY THIRD PARTY WITHOUT WRITTEN PERMISSION OF ANY SCANDINAVIA AUTO/TEXTILES VS VESTERGADE 83 7711 FRØSTUP, DENMARK

FORM A3