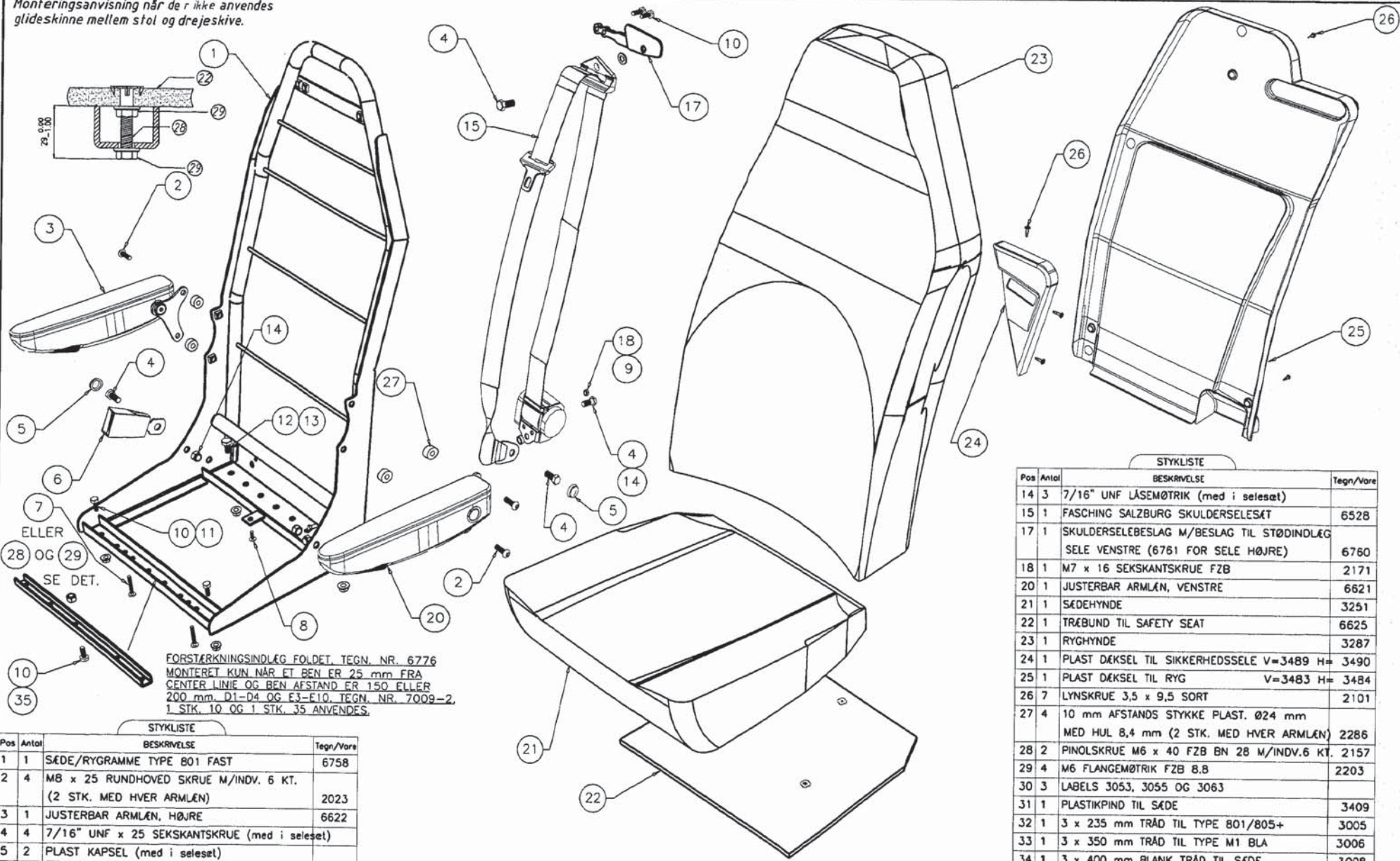


Monteringsanvisning når de ikke anvendes  
glideskinne mellem stol og drejeskive.



FORSTÆRKNINGSINDLÆG FOLDET, TEGN. NR. 6776  
MONTERET KUN NÅR ET BEN ER 25 mm FRA  
CENTER LINJE OG BEN AFSTAND ER 150 ELLER  
200 mm. D1-D4 OG E3-E10, TEGN. NR. 7009-2,  
1 STK. 10 OG 1 STK. 35 ANVENDES.

STYKLISTE

Pos	Antal	BESKRIVELSE	Tegn/Vore
1	1	SÆDE/RYGGRAMME TYPE 801 FAST	6758
2	4	M8 x 25 RUNDHOVED SKRUE M/INDV. 6 KT. (2 STK. MED HVER ARMLÆN)	2023
3	1	JUSTERBAR ARMLÆN, HØJRE	6622
4	4	7/16" UNF x 25 SEKSKANTSKRUE (med i selesæt)	
5	2	PLAST KAPSEL (med i selesæt)	
6	1	NORMA, BUCKLE FOR BOLT (med i selesæt)	
7	2	M6 x 35 FLANGEHOVED SKRUE M/INDV. 6 KT.	2162
8	1	M6 x 16 FLANGEHOVED SKRUE M/INDV. 6 KT.	2003
9	1	MØTRIK M7 FZB	2175
10	5	M8 x 20 SEKSKANTSKRUE	2035
11	2	M8 FLANGEMØTRIK FZB	2212
12	2	M10 x 20 SEKSKANTSKRUE	2070
13	2	M10 FLANGEMØTRIK	2222

STYKLISTE

Pos	Antal	BESKRIVELSE	Tegn/Vore
14	3	7/16" UNF LÅSEMØTRIK (med i selesæt)	
15	1	FASCHING SALZBURG SKULDERSELESÆT	6528
17	1	SKULDERSELEBESLAG M/BESLAG TIL STØDINDLÆG SELE VENSTRE (6761 FOR SELE HØJRE)	6760
18	1	M7 x 16 SEKSKANTSKRUE FZB	2171
20	1	JUSTERBAR ARMLÆN, VENSTRE	6621
21	1	SÆDEHYNDE	3251
22	1	TRÆBUND TIL SAFETY SEAT	6625
23	1	RYGHYNDE	3287
24	1	PLAST DÆKSEL TIL SIKKERHEDSSELE V=3489 H=	3490
25	1	PLAST DÆKSEL TIL RYG V=3483 H=	3484
26	7	LYNSKRUE 3,5 x 9,5 SORT	2101
27	4	10 mm AFSTANDS STYKKE PLAST. Ø24 mm MED HUL 8,4 mm (2 STK. MED HVER ARMLÆN)	2286
28	2	PINOLSKRUE M6 x 40 FZB BN 28 M/INDV.6 KT.	2157
29	4	M6 FLANGEMØTRIK FZB 8.8	2203
30	3	LABELS 3053, 3055 OG 3063	
31	1	PLASTIKPIND TIL SÆDE	3409
32	1	3 x 235 mm TRÅD TIL TYPE 801/805+	3005
33	1	3 x 350 mm TRÅD TIL TYPE M1 BLA	3006
34	1	3 x 400 mm BLANK TRÅD TIL SÆDE	3008
35	1	M8 LÅSEMØTRIK	2213

7003 TYPE 801 FAST SELE VENSTRE VIST  
7004 TYPE 801 FAST SELE HØJRE MODSATTE

ÆNDRINGER				DATE	MAITR	SCALE
25.08.05	OPDATERET	SPT				
TYPE 801 FAST					6759	
DELAF: SAFETY SEAT						
<small>THIS DRAWING MUST NOT BE COPIED OR USED BY THIRD PARTY WITHOUT WRITTEN PERMISSION OF JAWR SCANDINAVIA AUTOTEXTILES A/S VESTERGADE 63, 7941 FRØSTUP, DENMARK.</small>						